

(19) 日本国特許庁(JP)

(12) 公開特許公報(A)

(11) 特許出願公開番号

特開2013-17747

(P2013-17747A)

(43) 公開日 平成25年1月31日(2013.1.31)

(51) Int.Cl.	F I	テーマコード (参考)
A 6 1 B 1/00 (2006.01)	A 6 1 B 1/00 3 O O P	2 H 0 4 0
G 0 2 B 23/26 (2006.01)	G 0 2 B 23/26 B	4 C 1 6 1

審査請求 未請求 請求項の数 7 O L (全 21 頁)

(21) 出願番号	特願2011-155119 (P2011-155119)	(71) 出願人	304050923 オリンパスメディカルシステムズ株式会社 東京都渋谷区幡ヶ谷2丁目43番2号
(22) 出願日	平成23年7月13日 (2011.7.13)	(74) 代理人	100076233 弁理士 伊藤 進
		(72) 発明者	松永 貴志 東京都渋谷区幡ヶ谷2丁目43番2号 オ リンパスメディカルシステムズ株式会社内
		Fターム(参考)	2H040 CA11 CA12 DA18 GA02 4C161 AA00 BB00 CC06 DD03 FF35 FF46 JJ06 JJ13 JJ15

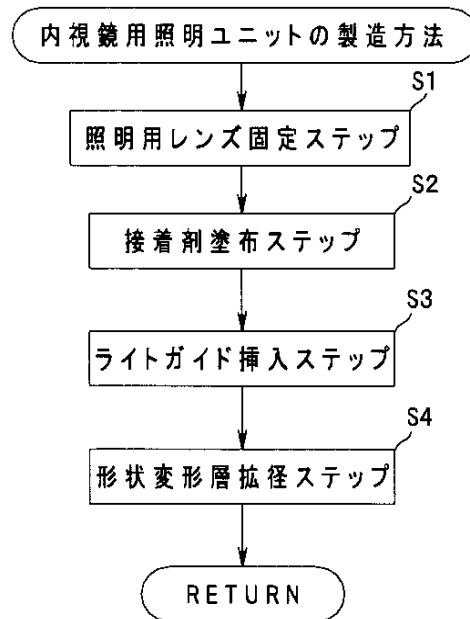
(54) 【発明の名称】 内視鏡用照明ユニットの製造方法、内視鏡用照明ユニット

(57) 【要約】

【課題】 接着剤が硬化する前におけるライトガイドの位置ずれを容易に防ぐことができる内視鏡用照明ユニットの製造方法を提供する。

【解決手段】 先端硬質部材に対して形成された第1の孔部と第1の孔部よりも小径な第2の孔部とを有するライトガイドが挿通自在な孔部において、第1の孔部に、先端硬質部材の先端面に露出するよう照明用レンズを固定するステップS1と、ファイバと、該ファイバの外周を被覆する熱の付与に伴い一部が拡張するよう変形する形状変形層とを具備するライトガイドの先端側を、ファイバの先端が照明用レンズに突き当たるまで第2の孔部を介して第1の孔部に挿入するステップS2と、形状変形層に設定温度を付与して、第1の孔部内において形状変形層の一部を第2の孔部よりも大きく拡張させて拡張部を形成し、該拡張部を、孔部に形成された段差部に接触させ、ライトガイドの位置を固定するステップS4と、を具備する。

【選択図】 図5



【特許請求の範囲】**【請求項 1】**

挿入部の挿入方向先端側の先端部に設けられた照明用レンズに、前記挿入部内に挿通されたライトガイドの挿入方向の先端を突き当てた状態で、前記ライトガイドの前記挿入方向の先端側を前記先端部に固定する内視鏡用照明ユニットの製造方法であって、

前記先端部を構成する先端硬質部材に対して前記挿入方向に沿って貫通するよう形成された第 1 の孔部と該第 1 の孔部よりも前記挿入方向後方に位置する前記第 1 の孔部よりも小径な第 2 の孔部とを有する前記ライトガイドが挿通自在な孔部において、前記第 1 の孔部に、前記先端硬質部材の先端面に露出するよう前記照明用レンズを固定する照明用レンズ固定ステップと、

ファイバと、該ファイバの外周を被覆する熱の付与に伴い一部が拡張するよう変形する形状変形層とを具備する前記ライトガイドの前記先端側を、前記ファイバの前記挿入方向の先端が前記照明用レンズに突き当たるまで前記第 2 の孔部を介して前記第 1 の孔部に挿入するライトガイド挿入ステップと、

前記形状変形層に設定温度を付与して、前記第 1 の孔部内において前記形状変形層の一部を前記第 2 の孔部よりも大きく拡張させて拡張部を形成し、該拡張部を、前記第 1 の孔部と前記第 2 の孔部との径の違いによって前記孔部に形成された段差部に接触させ、前記ライトガイドの前記挿入方向の位置を固定する形状変形層拡張ステップと、

を具備することを特徴とする内視鏡用照明ユニットの製造方法。

【請求項 2】

前記ライトガイド挿入ステップに先立って、前記ライトガイドの前記先端側に熱硬化型接着剤を塗布する接着剤塗布ステップをさらに具備していることを特徴とする請求項 1 に記載の内視鏡用照明ユニットの製造方法。

【請求項 3】

前記形状変形層は、前記熱硬化型接着剤の硬化温度より低く、変態温度よりも高い前記設定温度が付与されると一部に拡張部が形成される形状記憶合金から構成されており、

前記形状変形層拡張ステップにおいて、前記設定温度を前記熱硬化型接着剤に付与して前記熱硬化型接着剤を硬化させる際、前記形状記憶合金の一部に前記拡張部が形成されることを特徴とする請求項 2 に記載の内視鏡用照明ユニットの製造方法。

【請求項 4】

挿入部の挿入方向先端側の先端部に設けられた照明用レンズに、前記挿入部内に挿通されたライトガイドの挿入方向の先端を突き当てた状態で、前記ライトガイドの前記挿入方向の先端側を前記先端部に固定する内視鏡用照明ユニットの製造方法であって、

前記先端部を構成する先端硬質部材に対して前記挿入方向に沿って貫通するよう形成された第 1 の孔部と該第 1 の孔部よりも前記挿入方向後方に位置する前記第 1 の孔部よりも小径な第 2 の孔部とから構成された前記ライトガイドが挿通自在な孔部において、前記第 1 の孔部に、前記先端硬質部材の先端面に露出するよう前記照明用レンズを固定する照明用レンズ固定ステップと、

ファイバと、該ファイバの外周を被覆する一部に弾性変形可能な前記第 2 の孔部よりも大きく拡張している拡張部を有する形状変形層とを具備する前記ライトガイドの前記先端側を、前記拡張部を前記第 2 の孔部において該第 2 の孔部の径以下に弾性変形させて前記ファイバの前記挿入方向の先端が前記照明用レンズに突き当たるまで前記第 2 の孔部を介して前記第 1 の孔部に挿入するライトガイド挿入ステップと、

前記拡張部の弾性復帰力により、前記第 1 の孔部において前記拡張部を前記第 2 の孔部よりも大きく拡張させて、前記拡張部を、第 1 の孔部と前記第 2 の孔部との径の違いによって前記孔部に形成された段差部に接触させ、前記ライトガイドの前記挿入方向の位置を固定する形状変形層拡張ステップと、

を具備することを特徴とする内視鏡用照明ユニットの製造方法。

【請求項 5】

前記形状変形層は、弾性変形する接着剤より構成されており、

10

20

30

40

50

前記ライトガイド挿入ステップでは、前記第2の孔部において、前記接着剤を弾性変形させるとともに、前記形状変形層拡径ステップでは、前記第1の孔部において前記接着剤を弾性復帰力により前記第2の孔部よりも大きく拡径させることを特徴とする請求項4に記載の内視鏡用照明ユニットの製造方法。

【請求項6】

挿入部の挿入方向先端側の先端部を構成する先端硬質部材に対して前記挿入方向に沿って貫通するよう形成された第1の孔部と該第1の孔部よりも前記挿入方向後方に位置する前記第1の孔部よりも小径な第2の孔部とを有するとともに、前記第1の孔部と前記第2の孔部との径の違いによって前記孔部に形成された段差部を有する孔部と、

前記第1の孔部に対し、前記先端硬質部材の先端面に露出するよう固定された照明用レンズと、

ファイバと、該ファイバの外周を被覆する形状変形層とを具備し、前記ファイバの前記挿入方向の先端が前記照明用レンズに突き当たるまで前記第2の孔部を介して前記第1の孔部に挿入され、前記第1の孔部において前記挿入方向の先端側が前記先端硬質部材に対して固定されたライトガイドと、

前記形状変形層の一部に設けられた、設定温度の付与に伴い前記第1の孔部において拡径するよう変形するとともに、拡径後、前記段差部に接触し、前記ライトガイドの前記挿入方向の位置を固定する拡径部と、

を具備していることを特徴とする内視鏡用照明ユニット。

【請求項7】

挿入部の挿入方向先端側の先端部を構成する先端硬質部材に対して前記挿入方向に沿って貫通するよう形成された第1の孔部と該第1の孔部よりも前記挿入方向後方に位置する前記第1の孔部よりも小径な第2の孔部とを有するとともに、前記第1の孔部と前記第2の孔部との径の違いによって前記孔部に形成された段差部を有する孔部と、

前記第1の孔部に対し、前記先端硬質部材の先端面に露出するよう固定された照明用レンズと、

ファイバと、該ファイバの外周を被覆する形状変形層とを具備し、前記ファイバの前記挿入方向の先端側が前記照明用レンズに突き当たるまで前記第2の孔部を介して前記第1の孔部に挿入され、前記第1の孔部において前記挿入方向の先端側が前記先端硬質部材に対して固定されたライトガイドと、

前記形状変形層の一部に設けられた、弾性変形可能であって、前記第1の孔部において前記第2の孔部よりも大きく拡径するとともに、拡径後、前記段差部に接触し、前記ライトガイドの前記挿入方向の位置を固定する拡径部と、

を具備し、

前記拡径部は、前記第2の孔部を通過する際は、前記第2の孔部の径以下に弾性変形されるとともに、前記第1の孔部においては、弾性復帰力により前記第2の孔部よりも大きく拡径することを特徴とする内視鏡用照明ユニット。

【発明の詳細な説明】

【技術分野】

【0001】

本発明は、挿入部の挿入方向先端側の先端部に設けられた照明用レンズに、挿入部に挿通されたライトガイドの先端を突き当てた状態で、ライトガイドの先端側を先端部に固定する内視鏡用照明ユニットの製造方法、内視鏡用照明ユニットに関する。

【背景技術】

【0002】

近年、被検体内に挿入される内視鏡は、医療分野及び工業用分野において広く利用されている。内視鏡は、細長い挿入部を被検体内に挿入することによって、被検体内を観察することができる。

【0003】

また、内視鏡の挿入部の挿入方向先端側（以下、単に先端側と称す）に設けられた先端

10

20

30

40

50

部内には、被検体内を撮像する撮像ユニットや、被検体内に照明光を供給する照明ユニット等が設けられている。

【0004】

ここで、照明ユニットを構成する照明用レンズは、通常、先端部を構成する先端硬質部材の先端面に露出するよう、先端硬質部材に対して挿入方向に貫通するよう設けられた孔部に、半田や接着剤等によって固定されている。

【0005】

また、照明用レンズに光源装置からの照明光を供給する挿入部内に挿通された照明ユニットを構成するライトガイドは、先端側が先端硬質部材の孔部に挿通されて、挿入方向の先端（以下、単に先端と称す）が照明用レンズに付き当てられた状態で、先端側が孔部に接着固定される。このように、ライトガイドの先端が照明用レンズに突き当てられた状態で固定される構成は、特許文献1に開示されている。

10

【先行技術文献】

【特許文献】

【0006】

【特許文献1】特開2005-74015号公報

【発明の概要】

【発明が解決しようとする課題】

【0007】

ところで、ライトガイドの先端側を先端硬質部材の孔部に、熱硬化型接着剤を用いて固定する際は、作業者は、先端硬質部材を治具等によって固定した状態で、ライトガイドの先端側に熱硬化型接着剤を塗布し、ライトガイドの先端側を孔部に先端が照明用レンズに突き当たるまで挿入し、さらにライトガイドの位置がずれないようにライトガイドをテープ等で固定した後、照明ユニットを炉内に入れて熱を付与して熱硬化型接着剤を硬化させる手法が用いられている。

20

【0008】

しかしながら、この手法では、熱硬化型接着剤が硬化する前に、照明ユニットの炉への移動や、ライトガイドへの接触等により、ライトガイドの位置がずれってしまう場合があり、その結果、熱硬化型接着剤の硬化後、ライトガイドの先端と照明用レンズとの間に間隙が形成されてしまう。よって、照明用レンズから被検体内に照射される照明光の光学特性が低下したり、間隙中の空気が照明光により熱されて、先端部が温度上昇してしまったりするといった問題があった。

30

【0009】

このような問題に鑑み、ライトガイドの先端側の外周に、抜け止めを設け、孔部に抜け止めが嵌入自在な凹部を設けることにより、凹部への抜け止めの嵌入により、熱硬化型接着剤が硬化する前のライトガイドの位置ずれを防ぐ構成も考えられる。

【0010】

しかしながら、通常、先端硬質部材の小径化を図るため、孔部の径は、ライトガイドの径と略同径に形成されていることから、ライトガイドに抜け止めを設けると孔部が通過し難いといった問題がある他、孔部の径を大きくすると、先端硬質部材内に配置される他の部材の配置スペースを確保するため、先端硬質部材が大径化してしまうといった問題もあった。

40

【0011】

また、ライトガイドは、複数のファイバが1本にまとめられて構成されていることから、ライトガイドの外周に、パネ等によって機械的に径が変化する抜け止めを設けることは難しいといった問題もあった。

【0012】

本発明は、上記問題点に鑑みなされたものであり、接着剤が硬化する前におけるライトガイドの位置ずれを容易に防ぐことができる内視鏡用照明ユニットの製造方法、内視鏡用照明ユニットを提供することを目的とする。

50

【課題を解決するための手段】

【0013】

上記目的を達成するため本発明の一態様における内視鏡用照明ユニットの製造方法は、挿入部の挿入方向先端側の先端部に設けられた照明用レンズに、前記挿入部内に挿通されたライトガイドの挿入方向の先端を突き当てた状態で、前記ライトガイドの前記挿入方向の先端側を前記先端部に固定する内視鏡用照明ユニットの製造方法であって、前記先端部を構成する先端硬質部材に対して前記挿入方向に沿って貫通するよう形成された第1の孔部と該第1の孔部よりも前記挿入方向後方に位置する前記第1の孔部よりも小径な第2の孔部とを有する前記ライトガイドが挿通自在な孔部において、前記第1の孔部に、前記先端硬質部材の先端面に露出するよう前記照明用レンズを固定する照明用レンズ固定ステップと、ファイバと、該ファイバの外周を被覆する熱の付与に伴い一部が拡張するよう変形する形状変形層とを具備する前記ライトガイドの前記先端側を、前記ファイバの前記挿入方向の先端が前記照明用レンズに突き当たるまで前記第2の孔部を介して前記第1の孔部に挿入するライトガイド挿入ステップと、前記形状変形層に設定温度を付与して、前記第1の孔部内において前記形状変形層の一部を前記第2の孔部よりも大きく拡張させて拡張部を形成し、該拡張部を、前記第1の孔部と前記第2の孔部との径の違いによって前記孔部に形成された段差部に接触させ、前記ライトガイドの前記挿入方向の位置を固定する形状変形層拡張ステップと、を具備する。

10

【0014】

また、他態様における内視鏡用照明ユニットの製造方法は、挿入部の挿入方向先端側の先端部に設けられた照明用レンズに、前記挿入部内に挿通されたライトガイドの挿入方向の先端を突き当てた状態で、前記ライトガイドの前記挿入方向の先端側を前記先端部に固定する内視鏡用照明ユニットの製造方法であって、前記先端部を構成する先端硬質部材に対して前記挿入方向に沿って貫通するよう形成された第1の孔部と該第1の孔部よりも前記挿入方向後方に位置する前記第1の孔部よりも小径な第2の孔部とから構成された前記ライトガイドが挿通自在な孔部において、前記第1の孔部に、前記先端硬質部材の先端面に露出するよう前記照明用レンズを固定する照明用レンズ固定ステップと、ファイバと、該ファイバの外周を被覆する一部に弾性変形可能な前記第2の孔部よりも大きく拡張している拡張部を有する形状変形層とを具備する前記ライトガイドの前記先端側を、前記拡張部を前記第2の孔部において該第2の孔部の径以下に弾性変形させて前記ファイバの前記挿入方向の先端が前記照明用レンズに突き当たるまで前記第2の孔部を介して前記第1の孔部に挿入するライトガイド挿入ステップと、前記拡張部の弾性復帰力により、前記第1の孔部において前記拡張部を前記第2の孔部よりも大きく拡張させて、前記拡張部を、第1の孔部と前記第2の孔部との径の違いによって前記孔部に形成された段差部に接触させ、前記ライトガイドの前記挿入方向の位置を固定する形状変形層拡張ステップと、を具備する。

20

30

【0015】

また、本発明の一態様における内視鏡用照明ユニットは、挿入部の挿入方向先端側の先端部を構成する先端硬質部材に対して前記挿入方向に沿って貫通するよう形成された第1の孔部と該第1の孔部よりも前記挿入方向後方に位置する前記第1の孔部よりも小径な第2の孔部とを有するとともに、前記第1の孔部と前記第2の孔部との径の違いによって前記孔部に形成された段差部を有する孔部と、前記第1の孔部に対し、前記先端硬質部材の先端面に露出するよう固定された照明用レンズと、ファイバと、該ファイバの外周を被覆する形状変形層とを具備し、前記ファイバの前記挿入方向の先端が前記照明用レンズに突き当たるまで前記第2の孔部を介して前記第1の孔部に挿入され、前記第1の孔部において前記挿入方向の先端側が前記先端硬質部材に対して固定されたライトガイドと、前記形状変形層の一部に設けられた、設定温度の付与に伴い前記第1の孔部において拡張するよう変形するとともに、拡張後、前記段差部に接触し、前記ライトガイドの前記挿入方向の位置を固定する拡張部と、を具備している。

40

【0016】

50

さらに、他態様における内視鏡用照明ユニットは、挿入部の挿入方向先端側の先端部を構成する先端硬質部材に対して前記挿入方向に沿って貫通するよう形成された第1の孔部と該第1の孔部よりも前記挿入方向後方に位置する前記第1の孔部よりも小径な第2の孔部とを有するとともに、前記第1の孔部と前記第2の孔部との径の違いによって前記孔部に形成された段差部を有する孔部と、前記第1の孔部に対し、前記先端硬質部材の先端面に露出するよう固定された照明用レンズと、ファイバと、該ファイバの外周を被覆する形状変形層とを具備し、前記ファイバの前記挿入方向の先端が前記照明用レンズに突き当たるまで前記第2の孔部を介して前記第1の孔部に挿入され、前記第1の孔部において前記挿入方向の先端側が前記先端硬質部材に対して固定されたライトガイドと、前記形状変形層の一部に設けられた、弾性変形可能であって、前記第1の孔部において前記第2の孔部よりも大きく拡径するとともに、拡径後、前記段差部に接触し、前記ライトガイドの前記挿入方向の位置を固定する拡径部と、を具備し、前記拡径部は、前記第2の孔部を通過する際は、前記第2の孔部の径以下に弾性変形されるとともに、前記第1の孔部においては、弾性復帰力により前記第2の孔部よりも大きく拡径する。

10

【発明の効果】

【0017】

本発明によれば、接着剤が硬化する前におけるライトガイドの位置ずれを容易に防ぐことができる内視鏡用照明ユニットの製造方法、内視鏡用照明ユニットを提供することができる。

20

【図面の簡単な説明】

【0018】

【図1】第1実施の形態の内視鏡用照明ユニットが設けられた内視鏡を具備する内視鏡装置の外観を示す斜視図

【図2】図1の内視鏡用照明ユニットのライトガイドの先端側を示す図

【図3】図2のライトガイドの形状変形層に拡径部が形成された状態を示す図

【図4】図3のライトガイドの先端側が、照明用レンズとともに図1の内視鏡の挿入部の先端部に固定された状態を概略的に示す部分断面図

【図5】図4の照明ユニットの製造方法を示すフローチャート

【図6】第2実施の形態の内視鏡用照明ユニットにおけるライトガイドの先端側が、照明用レンズとともに内視鏡の挿入部の先端部に固定された状態を概略的に示す部分断面図

30

【図7】図6のライトガイドの先端側を示す図

【図8】電気基板の外周に被覆されたシールドケースと、撮像ケーブルの先端側の外周に被覆されたシールド部材とを、金属からなる接続部材で接続した撮像ユニットの構成を示す断面図

【図9】図8中のIX-IX線に沿う断面図

【図10】図8中のX方向からみた部分断面図

【図11】図8の接続部材を、パネ部材から構成した変形例を示す断面図

【図12】図11のパネ部材を拡大して示す図

【図13】図11のパネ部材の固着部を、パネ部材とともに拡大して示す図

【図14】図8の接続部材を、金属製の管状部材から構成した変形例を示す断面図

40

【図15】内視鏡の挿入部の先端側の断面を、撮像ユニット、照明ユニットの位置にて示す図

【図16】従来の内視鏡の挿入部の先端側と、本構成の内視鏡の挿入部の先端側とを比較して示す断面図

【図17】従来の撮像ユニットの先端側の径が、挿入部の中心軸を基準とした $0.5D$ の円からはみ出した状態を概略的に示す図16中のXVII-XVII線に沿う断面図

【図18】本構成の撮像ユニットの先端側の径が、挿入部の中心軸を基準とした $0.5D$ の円内に位置した状態を概略的に示す図16中のXVIII-XVIII線に沿う断面図

【図19】内視鏡内に、先端部に気体を送気する管路を設けた構成を周辺装置とともに概略的に示す図

50

【発明を実施するための形態】**【0019】**

以下、図面を参照して本発明の実施の形態を説明する。

(第1実施の形態)

図1は、本実施の形態の内視鏡用照明ユニットが設けられた内視鏡を具備する内視鏡装置の外観を示す斜視図である。

【0020】

図1に示すように、内視鏡装置1は、内視鏡2と周辺装置100とにより主要部が構成されている。内視鏡2は、操作部3と、被検体内に挿入される挿入部4と、ユニバーサルコード5と、コネクタ19とから主要部が構成されている。

10

【0021】

周辺装置100は、架台26に配置された、光源装置21と、ビデオプロセッサ22と、接続ケーブル23と、キーボード24と、モニタ25とから主要部が構成されている。また、このような構成を有する内視鏡2と周辺装置100とは、コネクタ19により互いに接続されている。

【0022】

内視鏡2の操作部3に、湾曲操作ノブ9と、送気送水操作釦16と、吸引操作釦17と、処置具挿入口18とが設けられている。

【0023】

内視鏡2の挿入部4は、挿入方向Sの先端側から順に、先端部6と湾曲部7と可撓管部8とにより構成されており、挿入方向Sに沿って細長に形成されている。

20

【0024】

湾曲部7は、操作部3に設けられた湾曲操作ノブ9により湾曲操作されるものであり、挿入部4内に挿通された図示しない4本のワイヤの牽引弛緩に伴い、例えば上下左右の4方向に湾曲自在となるよう、挿入部4の先端側において、先端部6と可撓管部8との間に設けられている。尚、湾曲部7は、4本のワイヤに限らず、例えばモータ等により移動するロッド等によって湾曲自在な構成であっても構わない。

【0025】

先端部6の先端側の先端面6sに、先端部6内に設けられた図示しない撮像ユニットにおける対物レンズ11が設けられているとともに、被検体内の被検部位に向けて流体を供給する図示しないチャンネルの先端開口12と、被検体内を照明する内視鏡用照明ユニット(以下、単に照明ユニットと称す)55における照明用レンズ13と、図示しない処置具挿通チャンネルの先端開口14とがそれぞれ先端面6sから露出されて設けられている。

30

【0026】

先端開口12からは、操作部3の送気送水操作釦16の釦操作により、気体と液体とが選択的に噴出される。先端開口14からは、操作部3の吸引操作釦17の釦操作により、処置具挿通チャンネルを介して、体腔内の粘液等が選択的に回収される他、処置具挿入口18から挿入された各種処置具が、被検部位に向けて突出される。

【0027】

内視鏡2のユニバーサルコード5の先端に、コネクタ19が設けられ、このコネクタ19は、周辺装置100の光源装置21に接続されている。コネクタ19には、図示しない各種口金や、各種電気接点が設けられているとともに、ビデオプロセッサ22が、接続ケーブル23を介して電氣的に接続されている。

40

【0028】

次に、照明ユニット55の構成を、図2～図4を用いて簡単に説明する。図2は、図1の内視鏡用照明ユニットのライトガイドの先端側を示す図、図3は、図2のライトガイドの形状変形層に拡径部が形成された状態を示す図、図4は、図3のライトガイドの先端側が、照明用レンズとともに図1の内視鏡の挿入部の先端部に固定された状態を概略的に示す部分断面図である。

【0029】

50

図 4 に示すように、照明ユニット 5 5 は、照明用レンズ 1 3 と、ライトガイド 3 0 とにより主要部が構成されている。

【 0 0 3 0 】

照明用レンズ 1 3 は、上述したように、先端部 6 を構成する先端硬質部材 6 0 に対して固定されている。

【 0 0 3 1 】

具体的には、先端硬質部材 6 0 には、挿入方向 S に沿って貫通する孔部 5 0 が形成されている。孔部 5 0 は、第 1 の孔部 5 1 と、該第 1 の孔部 5 1 よりも挿入方向 S の後方（以下、単に後方と称す）に位置する第 1 の孔部 5 1 よりも小径な第 2 の孔部 5 2 とを具備して主要部が構成されている。

【 0 0 3 2 】

尚、孔部 5 0 には、第 1 の孔部 5 1 と第 2 の孔部 5 2 との径の違いにより段差部 5 0 d が形成されている。この第 1 の孔部 5 1 の先端側に、先端硬質部材 6 0 の先端面 6 0 s から照明用レンズ 1 3 が露出されるよう、照明用レンズ 1 3 が、接着剤や半田等によって固定されている。

【 0 0 3 3 】

ライトガイド 3 0 は、図 2、図 3 に示すように、複数のファイバ 3 1 と、ファイバ 3 1 の外周を被覆する形状変形層 3 2 と、形状変形層 3 2 の外周を被覆する外皮チューブ 3 3 とを具備して主要部が構成されている。

【 0 0 3 4 】

尚、形状変形層 3 2 は、ファイバ 3 1 の先端側を被覆しておらず、また、外皮チューブ 3 3 は、形状変形層 3 2 の先端側を被覆していない。即ち、ファイバ 3 1 の先端側及び形状変形層 3 2 の先端側は露出されている。また、形状変形層 3 2 は、第 2 の孔部 5 2 と略同径に形成されているか、第 2 の孔部 5 2 よりも若干小さな径に形成されている。

【 0 0 3 5 】

ライトガイド 3 0 は、コネクタ 1 9、ユニバーサルコード 5、操作部 3、挿入部 4 内に挿通されており、ファイバ 3 1 によって、光源装置 2 1 からの光を、照明用レンズ 1 3 に供給するものである。

【 0 0 3 6 】

ライトガイド 3 0 の先端側、具体的には、ファイバ 3 1 及び形状変形層 3 2 の先端側は、孔部 5 0 内に挿通されており、即ち、第 2 の孔部 5 2 を介して第 1 の孔部 5 1 内に挿通されており、ファイバ 3 1 の先端 3 1 s が、照明用レンズ 1 3 に突き当てられた状態で、熱硬化型接着剤 4 0 により孔部 5 0 内に接着固定されている。

【 0 0 3 7 】

形状変形層 3 2 は、熱硬化型接着剤 4 0 の硬化温度より低く、変態温度よりも高い設定温度が付与されると、一部、具体的には、先端側の外皮チューブ 3 3 からの露出部位の一部に、図 3、図 4 に示すように拡径部 3 2 k が形成されるよう変形する形状記憶合金、即ち、熱硬化型接着剤 4 0 の硬化温度を変態点とする形状記憶合金から構成されている。

【 0 0 3 8 】

尚、拡径部 3 2 k は、設定温度以下の場合には、形状変形層 3 2 の他の部位と同径のストレート形状を有している。即ち、変形しない。また、形状変形層 3 2 の内、拡径部 3 2 k のみが形状記憶合金から構成されていても構わない。

【 0 0 3 9 】

拡径部 3 2 k は、設定温度、具体的には、熱硬化型接着剤 4 0 の硬化温度より低く、変態温度よりも高い温度が付与されると第 2 の孔部 5 2 よりも大きく拡径するよう変形し、拡径後、段差部 5 0 d に接触することによって孔部 5 0 からのライトガイド 3 0 の抜け止めとなり、ライトガイド 3 0 の挿入方向 S の位置を固定するものである。

【 0 0 4 0 】

次に、照明ユニット 5 5 の製造方法、具体的には、先端硬質部材 6 0 に対する照明用レンズ 1 3、ライトガイド 3 0 の先端側の固定方法を、上述した図 2 ~ 図 4 とともに、図 5

10

20

30

40

50

を用いて説明する。図5は、図4の照明ユニットの製造方法を示すフローチャートである。

【0041】

図5に示すように、先ず作業者は、ステップS1においては、先端硬質部材60の孔部50における第1の孔部51に、先端硬質部材60の先端面60sに露出するよう照明用レンズ13を固定する照明用レンズ固定ステップを行う。

【0042】

次いで、ステップS2において、作業者は、ライトガイド30の先端側に、熱硬化型接着剤40を塗布する接着剤塗布ステップを行う。

【0043】

その後、ステップS3において、作業者は、ライトガイド30の先端側、具体的には、ファイバ31及び形状変形層32の先端側を、ファイバ31の先端31sが照明用レンズ13に突き当たるまで第2の孔部52を介して第1の孔部51に挿入するライトガイド挿入ステップを行う。

【0044】

最後に、作業者は、ステップS4において、熱硬化型接着剤40を硬化させるため、照明ユニット55を炉内に挿入することにより、設定温度となる熱硬化型接着剤40の硬化温度より低く、変態温度よりも高い温度を熱硬化型接着剤40に付与して熱硬化型接着剤40を硬化させる形状変形層拡張ステップを行う。

【0045】

この際、熱硬化型接着剤40のみならず形状変形層32にも設定温度が付与されるため、形状変形層32の先端側における外皮チューブ33から露出した部位の一部が、第2の孔部52よりも大きく拡張することにより拡張部32kが形成される。

【0046】

拡張部32kは、段差部50dに接触することから、孔部50に対するライトガイド30の抜け止めとして機能するため、ライトガイド30の挿入方向Sの位置が固定された状態で熱硬化型接着剤40が硬化される。

【0047】

尚、熱硬化型接着剤40の硬化後、照明ユニット55は炉外に排出されるため、照明ユニット55には設定温度以下となる温度が付与されることから、拡張部32kは、形状変形層32の他の部位と同径になるまで収縮しようとするが、熱硬化型接着剤40は硬化されているため、拡張部32kが収縮してしまふことは無い。また、仮に拡張部32kが収縮してしまつたとしても、熱硬化型接着剤40は硬化されているため、ライトガイド30の位置がずれてしまふことがない。即ち、ファイバ31の先端31sは、照明用レンズ13に突き当てられたままである。

【0048】

このように、本実施の形態においては、ライトガイド30において、ファイバ31の外周に、一部に熱硬化型接着剤40の硬化温度よりも低く、変態温度よりも高い設定温度が付与されると拡張する拡張部32kを有する形状変形層32が被覆されていると示した。

【0049】

このことによれば、変態温度よりも低い温度において、孔部50内にライトガイド30の先端側を挿通する場合には、拡張部32kは非拡張状態であるため、第2の孔部52が形状変形層32の略同径に形成されていたとしても、第2の孔部52に対して形状変形層32を容易に通過させることができる。

【0050】

また、ファイバ31及び形状変形層32の先端側を孔部50において、熱硬化型接着剤40を用いて接着固定する場合には、熱硬化型接着剤40を硬化させるにあたり、拡張部32kに熱硬化型接着剤40の硬化温度より低く、変態温度よりも高い設定温度が付与されることにより、拡張部32kは第2の孔部52よりも拡張して段差部50dに接触し、抜け止めとして機能することから、熱硬化型接着剤40の硬化前に、ライトガイド30の

10

20

30

40

50

挿入方向 S における位置がずれてしまうことがない。即ち、ファイバ 3 1 の先端 3 1 s と、照明用レンズ 1 3 との間に間隙が形成されてしまうことがない。

【 0 0 5 1 】

よって、照明用レンズ 1 3 から被検体内に照射される照明光の光学特性が低下したり、間隙中の空気が照明光により熱されて、先端部 6 が温度上昇してしまったりすることがない。

【 0 0 5 2 】

以上から、接着剤 4 0 が硬化前のライトガイド 3 0 の位置ずれを容易に防ぐことができる内視鏡用照明ユニット 5 5 の製造方法、内視鏡用照明ユニット 5 5 を提供することができる。

10

【 0 0 5 3 】

(第 2 実施の形態)

図 6 は、本実施の形態の内視鏡用照明ユニットにおけるライトガイドの先端側が、照明用レンズとともに内視鏡の挿入部の先端部に固定された状態を概略的に示す部分断面図、図 7 は、図 6 のライトガイドの先端側を示す図である。

【 0 0 5 4 】

この第 2 実施の形態の照明ユニットの構成は、上述した図 1 ~ 図 4 に示した第 1 実施の形態の照明ユニットと比して、形状変形層が弾性変形する接着剤によって構成されている点が異なる。よって、この相違点のみを説明し、第 1 実施の形態と同様の構成には同じ符号を付し、その説明は省略する。

20

【 0 0 5 5 】

図 7 に示すように、本実施の形態における照明ユニット 5 5 ' におけるライトガイド 3 0 ' は、ファイバ 3 1 と、ファイバ 3 1 の先端側の外周を被覆する形状変形層 3 5 と、形状変形層 3 5 の外周を、先端側を除いて被覆する外皮チューブ 3 3 とから主要部が構成されている。

【 0 0 5 6 】

尚、形状変形層 3 5 の先端側は、外皮チューブ 3 3 から露出されており、一部に設けられた拡径部 3 5 k が第 2 の孔部 5 2 の径よりも大きく、第 1 の孔部 5 1 の径よりも小さく形成されている。

【 0 0 5 7 】

形状変形層 3 5 は、硬化後、弾性変形可能な接着剤から構成されている。形状変形層 3 5 は、ライトガイド 3 0 ' の先端側が孔部 5 0 に挿通されるにあたり、第 2 の孔部 5 2 を通過する際は、拡径部 3 5 k が第 2 の孔部 5 2 の径以下に弾性変形するとともに、第 1 の孔部 5 1 においては、拡径部 3 5 k が弾性復帰力により、第 2 の孔部 5 2 よりも大きく拡径し、図 6 に示すように、段差部 5 0 d に接触することによって、孔部 5 0 からライトガイド 3 0 ' が抜けてしまうのを防止する抜け止めとして機能することによりライトガイド 3 0 ' の挿入方向 S の位置を固定する。

30

【 0 0 5 8 】

次に、照明ユニット 5 5 の製造方法、具体的には、先端硬質部材 6 0 に対する照明用レンズ 1 3、ライトガイド 3 0 ' の先端側の固定方法を、上述した図 6、図 7 とともに、図 5 を用いて説明する。

40

【 0 0 5 9 】

図 5 に示すように、先ず作業者は、ステップ S 1 においては、先端硬質部材 6 0 の孔部 5 0 における第 1 の孔部 5 1 に、先端硬質部材 6 0 の先端面 6 0 s に露出するよう照明用レンズ 1 3 を固定する照明用レンズ固定ステップを行う。

【 0 0 6 0 】

次いで、ステップ S 2 において、作業者は、弾性変形可能な形状変形層 3 5 によって第 1 の孔部 5 1 の入口が塞がれるため、熱硬化型接着剤 4 0 を塗布できない可能性があることから、ライトガイド 3 0 ' の接着剤から構成された拡径部 3 5 k の外周に、熱硬化型接着剤 4 0 を塗布する接着剤塗布ステップを行う。

50

【 0 0 6 1 】

その後、作業者は、ステップ S 3 において、第 2 の孔部 5 2 において該第 2 の孔部 5 2 の径以下に弾性変形させてファイバ 3 1 の先端 3 1 s が照明用レンズ 1 3 に突き当たるまで第 2 の孔部 5 2 を介して第 1 の孔部 5 1 に挿入するライトガイド挿入ステップを行う。

【 0 0 6 2 】

最後に、拡径部 3 5 k の弾性復帰力により、第 1 の孔部 5 1 において拡径部 3 5 k を第 2 の孔部 5 2 よりも大きく拡径させて、拡径部 3 5 k を段差部 5 0 d に接触させ、孔部 5 0 に対するライトガイド 3 0 ' の抜けを防止し、ライトガイド 3 0 ' の挿入方向 S の位置を固定する形状変形層拡径ステップを行う。

【 0 0 6 3 】

その後、ライトガイド 3 0 ' の位置が固定された状態で、照明ユニット 5 5 を、炉内に挿入することにより、熱硬化型接着剤 4 0 を硬化させる。

【 0 0 6 4 】

このような照明ユニット 5 5 ' の構成および製造方法によっても、上述した第 1 実施の形態と同様の効果を得ることができる。

【 0 0 6 5 】

ところで、撮像ユニットは、通常、撮像素子が電氣的に接続された電気基板に、挿入部、操作部、ユニバーサルコード、該ユニバーサルコードの延出端に設けられたコネクタ内にそれぞれ挿通された撮像ケーブルの先端が電氣的に接続されていることにより、撮像素子によって撮像された被検体の撮像信号が、電気基板、撮像ケーブルを介してビデオプロセッサ等の外部装置へと伝送される構成を有している。

【 0 0 6 6 】

ここで、電気基板や撮像ケーブルからの放射ノイズの漏れ、即ち電磁外放射を防ぐため、電気基板が接地状態のシールドケースによって覆われるとともに、撮像ケーブルの外周の少なくとも一部も、接地状態のシールド用の金属蛇管によって覆われる構成が周知である。

【 0 0 6 7 】

また、シールドケースと金属蛇管とを、金属からなる円筒形状を有する接続管や板バネ等を用いて接続することにより、電気基板と撮像ケーブルとの接続部からの放射ノイズの漏れを防ぐ構成も周知である。

【 0 0 6 8 】

しかしながら、この構成では、シールドケースと金属蛇管とを、接続管や板バネといった複数の部材を介して電氣的に接続しているため、電氣的な接続力が弱いばかりか、板バネが設けられている部分からの放射ノイズの漏れを防ぐことができず、シールドケースと、金属蛇管との間に位置する撮像ケーブルのシールド効果効果が弱いといった問題があった。即ち、撮像ケーブルの E M C (Electromagnetic Compatibility) 対策が不十分であるといった問題があった。

【 0 0 6 9 】

よって、以下、このような問題を解決できる構成を、図 8 ~ 図 1 0 を用いて示す。図 8 は、電気基板の外周に被覆されたシールドケースと、撮像ケーブルの先端側の外周に被覆されたシールド部材とを、金属からなる接続部材で接続した撮像ユニットの構成を示す断面図、図 9 は、図 8 中の IX-IX 線に沿う断面図、図 1 0 は、図 8 中の X 方向からみた部分断面図である。

【 0 0 7 0 】

図 8 に示すように、ビデオコネクタ 7 0 において、電気基板 7 2 は、例えば 2 枚の金属からなる接地されたシールドケース 7 1 によって挟まれた状態で、シールドケース 7 1 内に収納されており、電気基板 7 2 に設けられた接点 7 2 s には、シールドケース 7 1 に設けられた開口を介してシールドケース 7 1 内に進入された電気ケーブルである撮像ケーブル 6 9 の先端が電氣的に接続されている。

【 0 0 7 1 】

10

20

30

40

50

尚、撮像ケーブル69の外周には、接地された金属製の蛇管67が被覆されており、蛇管67の外周には、外皮樹脂66が被覆されている。また、蛇管67の先端には、金属からなるシールド部材68が電氣的に接続されており、該シールド部材68も、撮像ケーブル69の先端側の外周を被覆している。さらに、シールド部材68は、シールドケース71よりも挿入方向Sの後方に位置している。

【0072】

また、挿入方向Sにおいて、シールドケース71とシールド部材68との間には、金属からなる接続部材80が設けられている。

【0073】

接続部材80は、図8に示すように、部材81、82からなる2つの部材から構成されており、各部材81、82は、撮像ケーブル69の外周を被覆している。

10

【0074】

また、各部材81、82の先端は、シールドケース71に対して面当接するよう、折り曲げられて形成された固着部81a、82aを構成しており、各固着部81a、82aは、図8～図10に示すように、ねじ73により、シールドケース71とともに、シールドケース71内の金属部材に固定されている。このことにより、各部材81、82は、シールドケース71に電氣的に接続されている。

【0075】

また、各部材81、82の基端には、図8、図9に示すように、それぞれ弾性変形可能な変形部81b、82bが形成されており、各変形部81b、82bは、シールド部材68に弾性変形しながら接触することにより、シールド部材68に電氣的に接続されている。

20

【0076】

尚、変形部81b、82bが弾性変形可能なことにより、部品公差や、配置位置のずれにより、シールドケース71とシールド部材68との挿入方向Sにおける間隔に寸法誤差が生じたとしても、該誤差を変形部81b、82bが吸収することができるため、確実に、シールド部材68に各部材81、82を電氣的に接続することができる。

【0077】

このような構成によれば、シールド部材68とシールドケース71とを、接続部材80のみで電氣的に確実に接続することができるため、即ち、1つの部材で電氣的に接続することができるため、電気接続性が良く、EMC対策を十分図ることができる。

30

【0078】

また、シールド部材68とシールドケース71との間に位置する撮像ケーブル69の外周を、接続部材80を用いて覆うことができるため、シールド部材68とシールドケース71との間に位置する撮像ケーブル69のEMC対策を十分図ることができる。

【0079】

尚、以下、変形例を、図11～図13を用いて示す。図11は、図8の接続部材を、バネ部材から構成した変形例を示す断面図、図12は、図11のバネ部材を拡大して示す図、図13は、図11のバネ部材の固着部を、バネ部材とともに拡大して示す図である。

【0080】

図11に示すように、シールド部材68とシールドケース71とを電氣的に接続する接続部材80は、図12に示すような複数の変形部85hを有するバネ部材85から構成されていても構わない。

40

【0081】

尚、このような構成においては、バネ部材85は、図13に示すように、先端に設けられたシールドケース71に面当接するよう折り曲げられた固着部85aが、ねじ73により、シールドケース71とともに、シールドケース71内の金属部材に固定されていることにより、シールドケース71に電氣的に接続されている。

【0082】

また、バネ部材85の基端は、付勢力を有して、シールド部材68に当接している。尚

50

、バネ部材 8 5 に形成された複数の変形部 8 5 h により、部品公差や、配置位置のずれにより、シールドケース 7 1 とシールド部材 6 8 との挿入方向 S における間隔に寸法誤差が生じたとしても、該誤差を、変形部 8 5 h が吸収することができるため、確実に、シールド部材 6 8 にバネ部材 8 5 を電氣的に接続することができる。

【 0 0 8 3 】

このような構成によっても、図 8 ~ 図 1 0 に示したビデオコネクタ 7 0 の構成と同様の効果を得ることができる。

【 0 0 8 4 】

また、以下、別の変形例を、図 1 4 を用いて示す。図 1 4 は、図 8 の接続部材を、金属製の管状部材から構成した変形例を示す断面図である。

10

【 0 0 8 5 】

図 1 4 に示すように、接続部材 8 0 は、金属製の管状部材 8 8 から構成されていても構わない。

【 0 0 8 6 】

尚、このような構成においては、管状部材 8 8 は、先端に設けられたシールドケース 7 1 に面当接するよう折り曲げられた固着部 8 8 a が、ねじ 7 3 により、シールドケース 7 1 とともに、シールドケース 7 1 内の金属部材に固定されていることにより、シールドケース 7 1 に電氣的に接続されている。

【 0 0 8 7 】

また、管状部材 8 8 の基端は、ワッシャ 9 0 を介して、シールド部材 6 8 に電氣的に接続されている。尚、ワッシャ 9 0 の代わりに、板座金や、一条バネを用いても良い。ワッシャ 9 0 により、部品公差や、配置位置のずれにより、シールドケース 7 1 とシールド部材 6 8 との挿入方向 S における間隔に寸法誤差が生じたとしても、該誤差を、ワッシャ 9 0 自体が吸収することができるため、確実に、シールド部材 6 8 に管状部材 8 8 を電氣的に接続することができる。

20

【 0 0 8 8 】

このような構成によっても、図 8 ~ 図 1 0 に示したビデオコネクタ 7 0 の構成と同様の効果を得ることができる。

【 0 0 8 9 】

ところで、通常、内視鏡の挿入部の先端部を構成する先端硬質部材に対して、撮像ユニットを構成する対物レンズユニットが嵌入されて固着されている。尚、対物レンズユニットは、患者のグランドから絶縁されている。また、照明レンズは、先端硬質部材に対して、半田接合等によって固着されている。

30

【 0 0 9 0 】

ここで、撮像ユニットに 2 個の撮像素子を搭載し、高精細な画像を提供できる内視鏡も周知であるが、撮像素子が 2 個搭載される為、撮像ユニットの挿入方向における長さや外径が大きくなってしまい、それにより内視鏡の先端部の長さや外径が大きくなって内視鏡の操作性、挿入性が悪くなってしまふといった問題があった。

【 0 0 9 1 】

よって、撮像ユニットの挿入方向の長さや外径を小さくするには、撮像ユニットにおける患者グランドと対物レンズユニットとを絶縁している絶縁部材を無くすことが効果的である。尚、絶縁部材を無くした場合は、内視鏡の先端硬質部材を絶縁部材で構成する等して先端部において内視鏡の外装部と患者グランドとを絶縁する必要がある。

40

【 0 0 9 2 】

また、通常、絶縁部材からなる先端硬質部材と撮像ユニットとの嵌合面は、接着剤により水密性を確保しているが、既知のオートクレーブなどの滅菌処理を行うと、滅菌行程における温度変化により、絶縁部材からなる先端硬質部材と、金属部材からなる撮像ユニットとの熱膨張率の違いによって、接着剤が剥離して水密性を確保することが難しくなってしまう可能性があり、その都度、修理の必要性が生じてしまふといった問題があった。

【 0 0 9 3 】

50

尚、照明レンズと先端硬質部材との固着強度を増強する手段としては、半田接合が有効であるが、先端硬質部材が絶縁部材から構成されていると半田接合するのが困難であるという問題があった。

【0094】

以下、上記問題点を解決する構成を、図15を用いて示す。図15は、内視鏡の挿入部の先端側の断面を、撮像ユニット、照明ユニットの位置にて示す図である。

【0095】

図15に示すように、本構成においては、挿入部の先端部を構成する先端硬質部材160は、絶縁部材から構成されており、先端硬質部材160において、挿入方向Sに沿って複数形成された貫通孔に、撮像ユニット150の先端側や、照明ユニット130の先端側がそれぞれ嵌入されている。

10

【0096】

具体的には、撮像ユニット150の先端側は、先端硬質部材160の貫通孔である撮像ユニット嵌入孔に、金属部材からなる撮像ユニット枠150wを介して嵌入されて固定されており、先端硬質部材160と撮像ユニット枠150wとの間は、弾性部材111によって水密性が保持されている。

【0097】

また、照明ユニット130の先端側は、ライトガイド131の先端が、照明用レンズ13に突き当てられた状態において、金属部材からなる照明レンズ枠13wに嵌合固定されることによって構成されており、照明レンズ枠13wが、先端硬質部材160の貫通孔である照明ユニット嵌入孔に嵌入されて固定されている。尚、照明用レンズ13は、照明レンズ枠13wに半田接合されている。さらに、先端硬質部材160と照明レンズ枠13wとの間は、弾性部材110によって、水密性が保持されている。

20

【0098】

尚、弾性部材110、111としては、Oリング、ゴムパッキン、シリコン系封止材、フッ素系封止材等が挙げられる。

【0099】

このような図15に示す構成によれば、患者グラウンドが先端部外装に露出しないため、電気安全性を確保することができるとともに、オートクレーブ滅菌処理の際、例えば高温により、照明ユニット130及び撮像ユニット150と、先端硬質部材160との間の接着剤や半田が外れてしまったとしても、弾性部材110、111により、水密性を確実に確保することができる。

30

【0100】

ところで、内視鏡の画像を向上させるため、高画素の撮像素子を使用すると、信号の高速転送等の理由により撮像素子及び該撮像素子が搭載される電気基板からの発熱が従来に比べ飛躍的に大きくなる。

【0101】

また、電気基板に搭載される半導体素子の数やサイズが大きくなることから、内視鏡の挿入部が湾曲部を有している場合には、湾曲部より先端側に位置する先端部の長さが長くなる傾向にあり、内視鏡の先端部が熱されてしまったり、湾曲部の操作性が低下してしまったりする恐れがあった。

40

【0102】

以下、図16～図18を用いて、撮像素子を高画素化しても熱的安全性や湾曲部の操作性を向上させることのできる内視鏡の構成を説明する。

【0103】

図16は、従来の内視鏡の挿入部の先端側と、本構成の内視鏡の挿入部の先端側とを比較して示す断面図、図17は、従来の撮像ユニットの先端側の径が、挿入部の中心軸を基準とした0.5Dの円からはみ出した状態を概略的に示す図16中のXVII-XVII線に沿う断面図、図18は、本構成の撮像ユニットの先端側の径が、挿入部の中心軸を基準とした0.5Dの円内に位置した状態を概略的に示す図16中のXVIII-XVIII線に沿う断面図で

50

ある。

【 0 1 0 4 】

図 1 6 に示すように、従来の撮像ユニット 2 5 0 の先端側の最大外径は、先端部 2 0 6 の最大外径 D の 0.6 の大きさ ($0.6 D$) に形成されており、図 1 7 に示すように、先端部 2 0 6 の中心軸 C を中心とした半径 $0.25 D$ 、直径 $0.5 D$ の 2 点鎖線で示す円 2 0 9 の領域から、挿入方向 S の前方から平面視した状態において、撮像ユニット 2 5 0 の先端側は径方向にはみ出して配置されていた。

【 0 1 0 5 】

これに対して、本構成においては、撮像ユニット 2 5 0 ' の先端側の最大外径を、先端部 2 0 6 ' の最大外径 D の 0.4 以下の大きさとし、図 1 8 に示すように、先端部 2 0 6 ' の中心軸 C を中心とした半径 $0.25 D$ 、直径 $0.5 D$ の 2 点鎖線で示す円 2 0 9 内の領域に、撮像ユニット 2 5 0 ' の先端側が位置するよう配置されている。

10

【 0 1 0 6 】

このような構成によれば、図 1 6 ~ 図 1 8 に示すように、従来の撮像ユニット 2 5 0 よりも、本構成の撮像ユニット 2 5 0 ' は、中心軸 C 寄りに位置しているため、挿入部の湾曲部の湾曲の際、撮像ユニット 2 5 0 ' は、先端部 2 0 6 ' の外装に沿って緩やかに曲がることから、撮像ユニット 2 5 0 ' の最小曲率半径を、従来の撮像ユニット 2 5 0 の最小曲率半径よりも大きくすることができる。

【 0 1 0 7 】

よって、撮像ユニット 2 5 0 ' を構成する撮像ケーブルへの湾曲の際のストレスを小さくすることができるため、湾曲部と先端部 2 0 6 ' との接続部を先端側に移動しても、撮像ケーブルへの湾曲の際のストレスを小さくすることができる。このことから、湾曲部と先端部 2 0 6 ' との接続部を先端側に移動することができるため、先端部 2 0 6 ' の挿入方向 S の長さを従来よりも短くすることができる ($S 2 < S 1$)。

20

【 0 1 0 8 】

また、撮像ユニット 2 5 0 ' が、中心軸 C 寄りに位置しているため、先端硬質部材 2 6 0 ' 全体で、撮像ユニット 2 5 0 ' を囲んで撮像ユニット 2 5 0 ' からの熱を伝達、分散させることができる。

【 0 1 0 9 】

また、先端部 2 0 6 ' 内における先端硬質部材 2 6 0 ' の体積を従来よりも大きくすることができるため、撮像ユニット 2 5 0 ' からの熱を伝達、分散平均化して、先端部 2 0 6 ' 内の温度上昇を抑制することができる。

30

【 0 1 1 0 】

ところで、内視鏡の高画質化、高機能化が進むにつれて内視鏡挿入部の先端部内の $C C D$ 等の機能部品が収納されている部分の発熱量が増え、従来の放熱技術 (放熱線、ヒートシンク等) では先端部の温度上昇を防ぐことが難しいといった問題があった。

【 0 1 1 1 】

よって、以下、内視鏡の挿入部の先端部の温度上昇を防ぐ構成を、図 1 9 を用いて示す。図 1 9 は、内視鏡内に、先端部に気体を送気する管路を設けた構成を周辺装置とともに概略的に示す図である。

40

【 0 1 1 2 】

図 1 9 に示すように、内視鏡 2 は、先端部 6、湾曲部 7、可撓管部 8 を有する挿入部 4 と、操作部 3 と、ユニバーサルコード 5 と、コネクタ 1 9 とを具備して主要部が構成されている。

【 0 1 1 3 】

コネクタ 1 9 は、光源装置 2 1、外部送気源 2 7 と接続自在であるとともに、ビデオコネクタ 1 9 b を介してビデオプロセッサ 2 2 と接続自在である。尚、外部送気源 2 7 としては、内視鏡 2 の内部の気密を確認する用に用いられるエアポンプ等が挙げられる。

【 0 1 1 4 】

また、内視鏡 2 の内部には、コネクタ 1 9 から、ユニバーサルコード 5、操作部 3、挿

50

入部 4 の先端部 6 まで、送気用管路 200 が挿通されている。尚、送気用管路 200 は、先端が、先端部 6 内の機能部品に対して開口している。

【0115】

また、送気用管路 200 は、PTFE、PFA 等のフッ素系樹脂チューブによって構成されている。送気用管路 200 は、外部送気源 27 から送気された気体を、先端部 6 内に供給するものである。

【0116】

また、コネクタ 19 には、先端部 6 内への気体の供給により、内視鏡 2 の内部の圧力が高まると自動的に開放して圧力が一定以上にならないようにし、湾曲部 7 の湾曲ゴムの破裂や可撓管部 8 の蛇管の破損を防止するリリーフ弁 210 が設けられている。

10

【0117】

このような構成によれば、先端部 6 内の機能部品が発熱したとしても、送気用管路 200 を介して、機能部品に、外部送気源 27 からの送気を十分供給することができることから、機能部品を強制的に適切に冷却することができる。

【0118】

よって、内視鏡 2 の高画質化、高機能化が進むにつれて先端部 6 の機能部品が収納されている部分の発熱量が増えても先端部 6 の温度規格を満足できるようになり、高画質、高機能で安全な内視鏡を提供することができる。

【0119】

さらには、先端部 6 内の機能部品を強制的に冷却することができるため、内視鏡 2 の外装温度を低下させることができる。

20

【0120】

[付記]

尚、以上、図 8 ~ 図 14 に示した構成によれば、以下の如き構成を得ることができる。即ち、

- (1) 電気基板に外装されるシールドケースと、
- 前記電気基板から延設される電気ケーブルと、
- 前記電気ケーブルの少なくとも一部に外装されるシールド部材と、
- 前記シールドケースと前記シールド部材とを電氣的に接続する接続部材と、
- を有し、

30

前記接続部材には、シールドケースに固着される固着部と、長手方向に弾性変形可能な変形部とが設けられており、前記接続部材は、前記電気ケーブルを覆うようにして設けられていることを特徴とする内視鏡。

【0121】

また、以上、図 15 に示した構成によれば、以下の如き構成を得ることができる。即ち、

- (2) 内視鏡先端部に設けられる先端硬質部材は、絶縁部材から構成されており、
- 撮像ユニットの先端側は、前記先端硬質部材に設けられた撮像ユニット嵌入孔に、
- 金属部材からなる撮像ユニット枠を介して嵌入されており、

前記先端硬質部材と前記撮像ユニット枠との間に設けられた弾性部材によって水密性が確保された内視鏡。

40

【0122】

- (3) 前記弾性部材は、Oリング、ゴムパッキン、シリコン系封止材、フッ素系封止材のいずれかから構成されていることを特徴とする付記 2 に記載の内視鏡。

【0123】

- (4) 内視鏡先端部に設けられる先端硬質部材は、絶縁部材から構成されており、
- 照明光を出射する照明レンズが半田接合され、ライトガイドが前記照明レンズに突き当てられた状態で嵌入固定された、金属部材からなる照明レンズ枠を有し、

前記照明レンズ及び前記ライトガイドの先端が固定された前記照明レンズ枠を有する照明ユニットが、前記先端硬質部材に設けられた照明ユニット嵌入孔に嵌入されている

50

ことを特徴とする内視鏡。

【0124】

(5) 前記先端硬質部材と、前記照明レンズ枠との間に設けられる弾性部材によって、水密性が確保されていることを特徴とする付記4に記載の内視鏡。

【0125】

(6) 前記弾性部材は、Oリング、ゴムパッキン、シリコン系封止材、フッ素系封止材のいずれかから構成されていることを特徴とする付記5に記載の内視鏡。

【0126】

また、以上、図16～図18に示した構成によれば、以下の如き構成を得ることができる。即ち、

(7) 内視鏡挿入部の先端側に先端部及び湾曲部を有し、先端部内に先端硬質部材を設け、該先端硬質部材内に撮像ユニットを固定した内視鏡において、

先端部の最大外径Dに対して、撮像ユニットの先端側の最大外径を0.4D以下とし、撮像ユニットの先端側が、前記先端部の中心軸からの半径方向に0.25D以内の範囲に入るように配置され、

前記先端硬質部材は、前記撮像ユニットの少なくとも一部を保持するとともに、先端部内に位置する撮像ユニットの外周を覆うことを特徴とする内視鏡。

【符号の説明】

【0127】

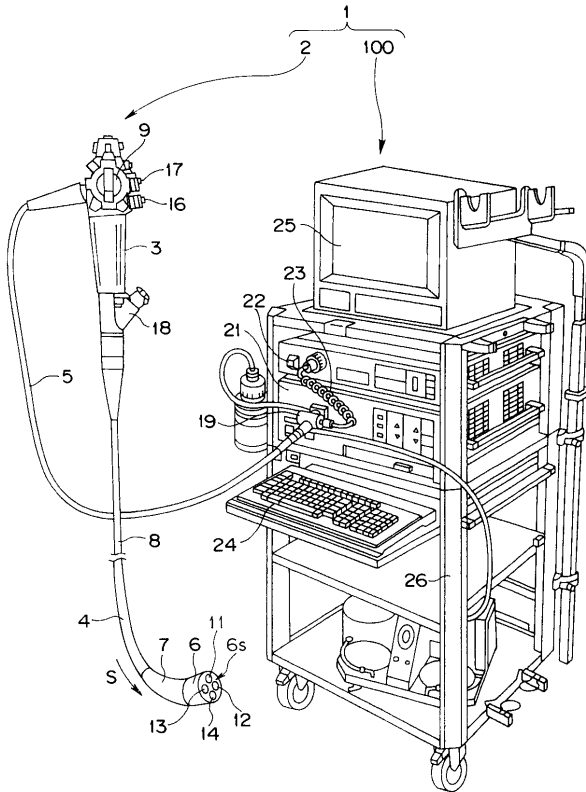
- 4 ... 挿入部
- 6 ... 先端部
- 13 ... 照明用レンズ
- 30 ... ライトガイド
- 30' ... ライトガイド
- 31 ... ファイバ
- 32 ... 形状変形層
- 32k ... 拡径部
- 35 ... 形状変形層
- 35k ... 拡径部
- 40 ... 熱硬化型接着剤
- 50 ... 孔部
- 50d ... 段差部
- 51 ... 第1の孔部
- 52 ... 第2の孔部
- 55 ... 内視鏡用照明ユニット
- 55' ... 内視鏡用照明ユニット
- 60 ... 先端硬質部材
- 60s ... 先端硬質部材の先端面
- S ... 挿入方向

10

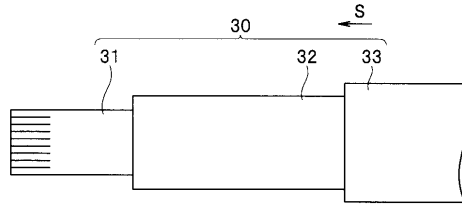
20

30

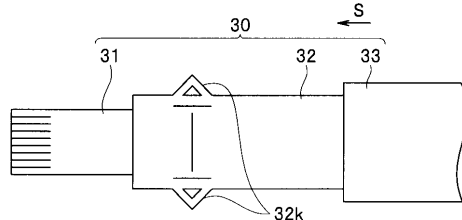
【図1】



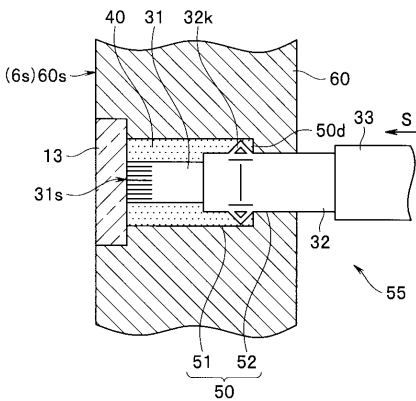
【図2】



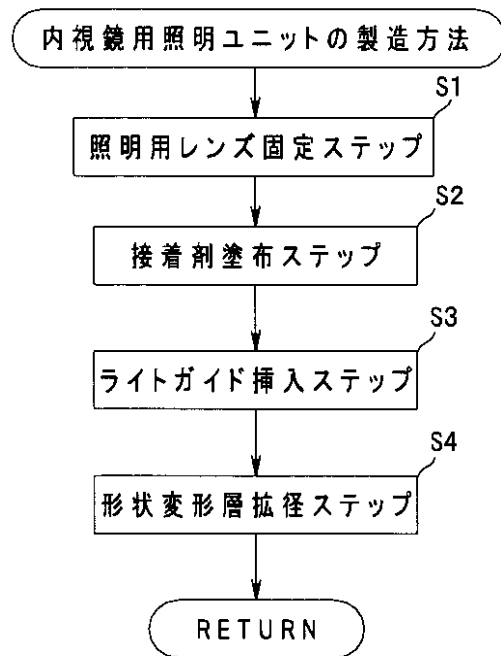
【図3】



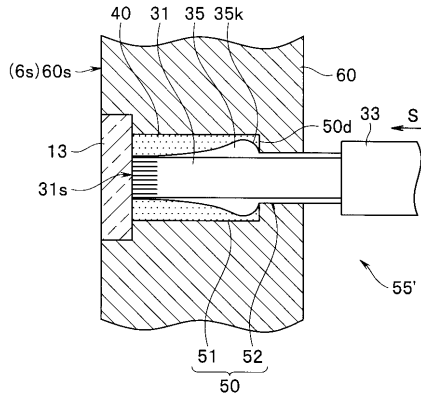
【図4】



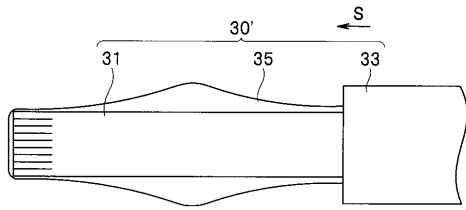
【図5】



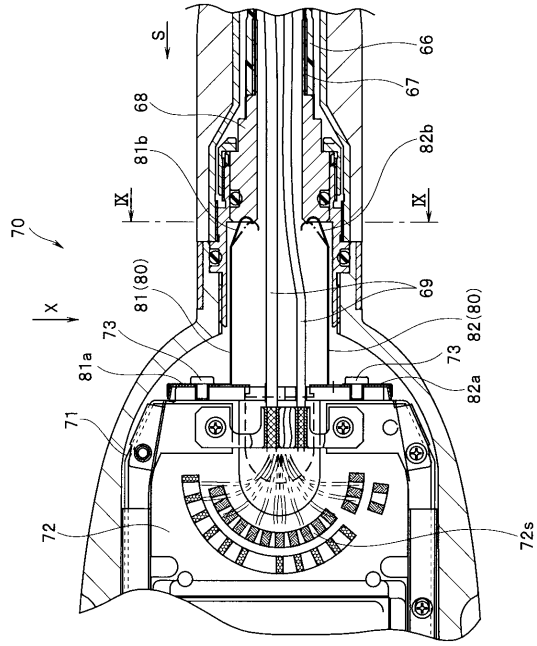
【 図 6 】



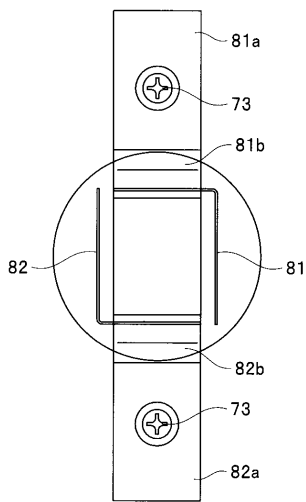
【 図 7 】



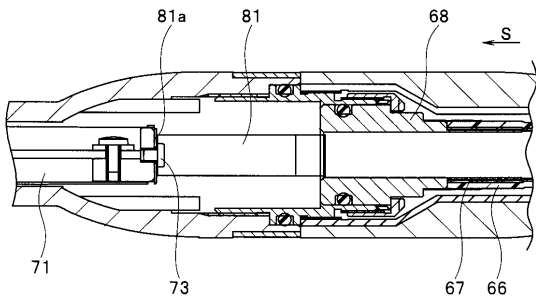
【 図 8 】



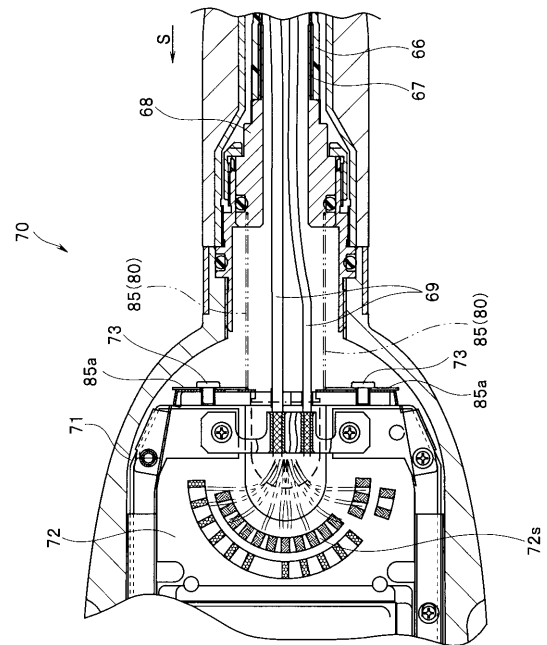
【 図 9 】



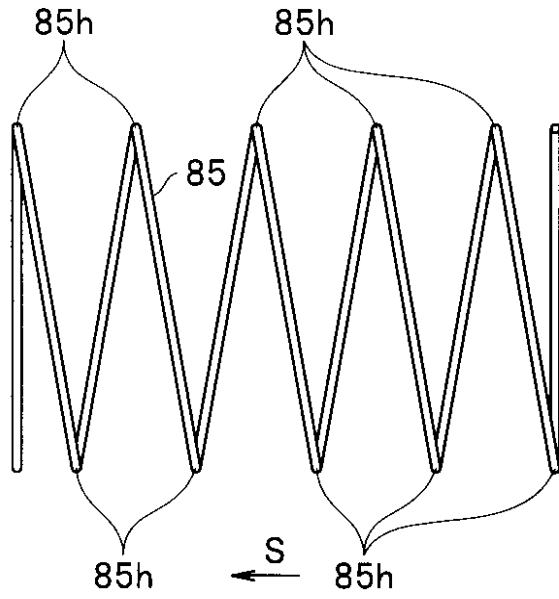
【 図 10 】



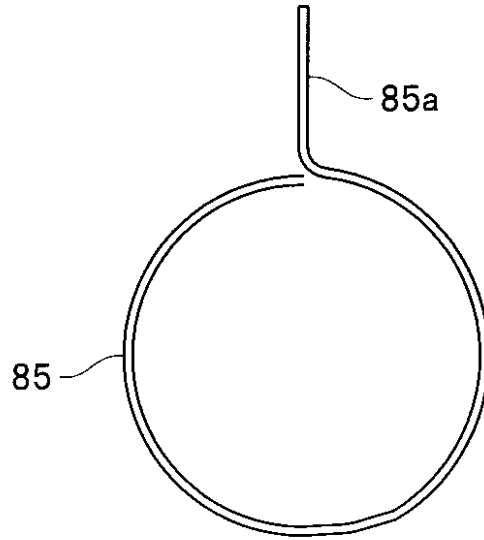
【 図 11 】



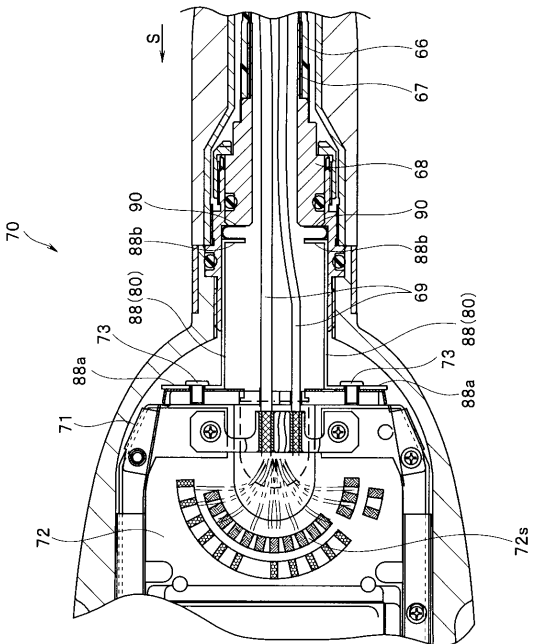
【図 1 2】



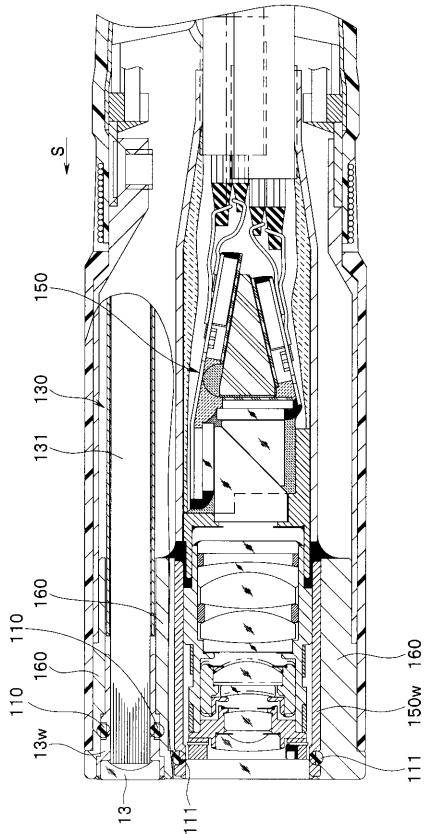
【図 1 3】



【図 1 4】



【図 1 5】



专利名称(译)	内窥镜用照明装置の製造方法，内窥镜用照明装置		
公开(公告)号	JP2013017747A	公开(公告)日	2013-01-31
申请号	JP2011155119	申请日	2011-07-13
[标]申请(专利权)人(译)	奥林巴斯医疗株式会社		
申请(专利权)人(译)	オリンパスメディカルシステムズ株式会社		
[标]发明人	松永貴志		
发明人	松永 貴志		
IPC分类号	A61B1/00 G02B23/26		
FI分类号	A61B1/00.300.P G02B23/26.B A61B1/00.715 A61B1/07.733		
F-TERM分类号	2H040/CA11 2H040/CA12 2H040/DA18 2H040/GA02 4C161/AA00 4C161/BB00 4C161/CC06 4C161/DD03 4C161/FF35 4C161/FF46 4C161/JJ06 4C161/JJ13 4C161/JJ15		
代理人(译)	伊藤 进		
其他公开文献	JP5788248B2		
外部链接	Espacenet		

摘要(译)

粘接剂以提供固化，可以防止光导的容易位置偏离内窥镜照明单元的制造方法在现有。首先，在所述光导被自由地插入用孔部具有比所述孔的小直径的第二孔部分与所述第一孔，对在前端硬性部件形成的第一孔的部件，用于固定照明透镜以露出前端硬性部件，光纤的前端面的步骤S1，并用热的施加用于覆盖纤维的外周的形状的变形层部分变形，使得直径增加光纤的端头的具有制备光导前端侧，和步骤S2被插入到通过所述第二孔的第一孔部，直到它碰到照明透镜，授予集温度变形层德，在第一孔部变形层和所述第二孔部分的接触部分比扩径部的形式较大直径，所述扩径部，形成在所述孔中的台阶部以及固定光导位置的步骤S4。点域5

